



Berg je waardevolle spullen veilig op in een slimme kluis

Wij beschermen wat voor jou belangrijk is.

Bescherm je waardevolle spullen, zoals documenten of juwelen met de slimme kluis van Yale. Ontgrendel de kluis of deel de toegang met mensen die je vertrouwt vanaf elke plek, via je Yale Home App op je smartphone. Geen telefoon? Open je slimme kluis met je Apple Watch, een code of met een sleutel.



Yale Home

Werkt met Yale Home*

Ontgrendel je kluis, stuur toegangscodes en bekijk de toegang vanaf elke locatie



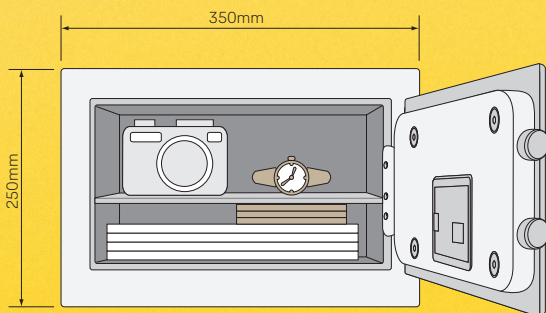
Activiteiten monitoren

Weet wanneer iemand je kluis heeft geopend



Eenvoudige toegang

Gebruik een toegangscode of fysieke sleutel



Afmetingen binnenzijde: 242 x 345 x 244.5mm (H,B,D)
Afmetingen buitenzijde: 250 x 350 x 300mm (H,B,D)
Deur: 290 x 180mm (B,H)
Inhoud: 20.5 liter



- Lasergesneden deur voor bescherming tegen openbreken
- Vergrendelingsmechanisme met gehard stalen schoten (20mm)
- In geval van lege batterij, gebruik 9V batterij (niet meegeleverd) voor snelle toegang
- Vergrendeling gedurende vijf minuten na vijf verkeerde pogingen
- Binnenverlichting zodat de inhoud van de kluis goed te zien is
- Inclusief sleutelhaken en verwijderbare plank

Trusted every day

*Stemassistent en toegang op afstand zijn mogelijk met de Yale Connect WiFi Bridge

Specificaties

Fysieke beveiliging	Lasergesneden deur en gehard stalen schoten beschermen tegen openbreken	Montage	Vastzetten met meegeleverde bouten
Beveiliging app	Dubbele encryptie, biometrische verificatie en tweevoudige authenticatie	Automatische deur	Automatische deuropeningsmechanisme
Communicatie frequentie tussen Smart Safe en accessoires	Bluetooth – 2.4GHz	Extra functies	Binnenverlichting geeft duidelijk zicht op je waardevolle spullen. Legplank en haakjes om sleutels of kleine voorwerpen aan op te hangen
Technologie tussen Smart Safe en smartphone	Rechtstreeks via Bluetooth of via Bluetooth en WiFi als een Yale Connect WiFi Bridge is gekoppeld	Gewicht	12.1kg
Toegang codepaneel	Stel toegangscode in voor toegang zonder telefoon	Vereisten	Vereist gratis Yale Home App voor iOS of Android. Yale Connect vereist WiFi internetverbinding en een stopcontact binnen 3 meter van de kluis
Toegang sleutel	Mechanische te overrulen met dubbele baardsleutel	In de verpakking	<ul style="list-style-type: none">• Yale slimme kluis• Bevestigingsmateriaal• 4 AA batterijen• Fysieke sleutel
Bestand tegen manipulatie	Blokkeert voor vijf minuten na vijf verkeerde pogingen. Het sabotagealarm gaat af na vijf onjuiste pogingen	Artikelnummer	YSS/250/EB1

Samen slim

Werkt met je favoriete stemassistenten**



Verbinding met:

Maak verbinding met andere accessoires en andere producten uit de Yale Home serie voor nog meer mogelijkheden. Kijk op onze website voor meer informatie.



Yale Connect WiFi Bridge
voor functies op afstand en stemassistent
(apart verkrijgbaar)



Yale slim kastslot
Bewaar dingen veilig in huis. Beveilig kasten of lades met medicijnen, schoonmaakmiddelen of belangrijke documenten.

Hoe werkt het :

Download onze gratis Yale Home app voor iOS en Android.



Yale Home



Openen met je smartphone of Apple Watch via Bluetooth



Beschikbaar met de Yale Connect voor toegang buitenshuis via WiFi



** Voor installatie als home hub is een Yale Connect WiFi Bridge of een Apple TV® (derde generatie of hoger) vereist.

Apple, het Apple logo en iPhone zijn handelsmerken van Apple Inc., geregistreerd in de VS en andere landen en regio's.

App Store is een servicemerk van Apple Inc.

Google, Android en Google Play zijn handelsmerken van Google LLC.

Google Assistant is niet beschikbaar in bepaalde talen en landen.

Amazon, Alexa en alle verwante logo's zijn handelsmerken van Amazon.com, Inc. of zijn filialen.

Raadpleeg de website van Amazon voor informatie over Amazon Alexa-vaardigheden en landcompatibiliteit.

Om dit voor HomeKit geschikte accessoire te bedienen, wordt de nieuwste versie van iOS of iPadOS aanbevolen.

www.yalehome.nl



Part of ASSA ABLOY