



Yale

Make it smart. Yale Linus[®] verstelbare cilinder

Met Yale Linus[®] maak je jouw deur slimmer! Deze innovatie is speciaal ontworpen om jouw leven makkelijker én veiliger te maken.

Het kan zijn dat je een andere cilinder nodig hebt die geschikt is voor het slimme deurslot Linus[®]. Dit is afhankelijk van welke cilinder er momenteel in je deur zit. De Linus[®] verstelbare cilinder werkt gegarandeerd met het slimme deurslot Linus[®].

Je hoeft je deur niet op te meten, want deze cilinder past altijd. Met behulp van de daarvoor bedoelde externe en interne verlengstukken maak je de Linus[®] verstelbare cilinder dezelfde lengte als je huidige cilinder. Meer informatie over het controleren van de geschiktheid van je huidige cilinder vind je op de achterzijde van dit productblad.



- EN1303 standaard
- Classificatie code: 1 6 0 B 0 C 5 D
- Patent aangevraagd



6-pins gezaagde sleutel



Aftastbeveiliging



Boorbeveiliging



Kopsleutel beveiliging



Hoge trekweerstand (7kN)

WERKT MET
**Linus[®]
slim
deurslot**



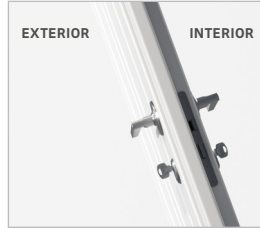
Trusted every day

Je hebt onze Yale Linus® verstelbare cilinder nodig als een van de volgende situaties op jouw deur van toepassing is:



01

Je hebt **een draaiknop**



02

Je kan **geen sleutel aan de binnen- en buitenzijde tegelijk** gebruiken



03

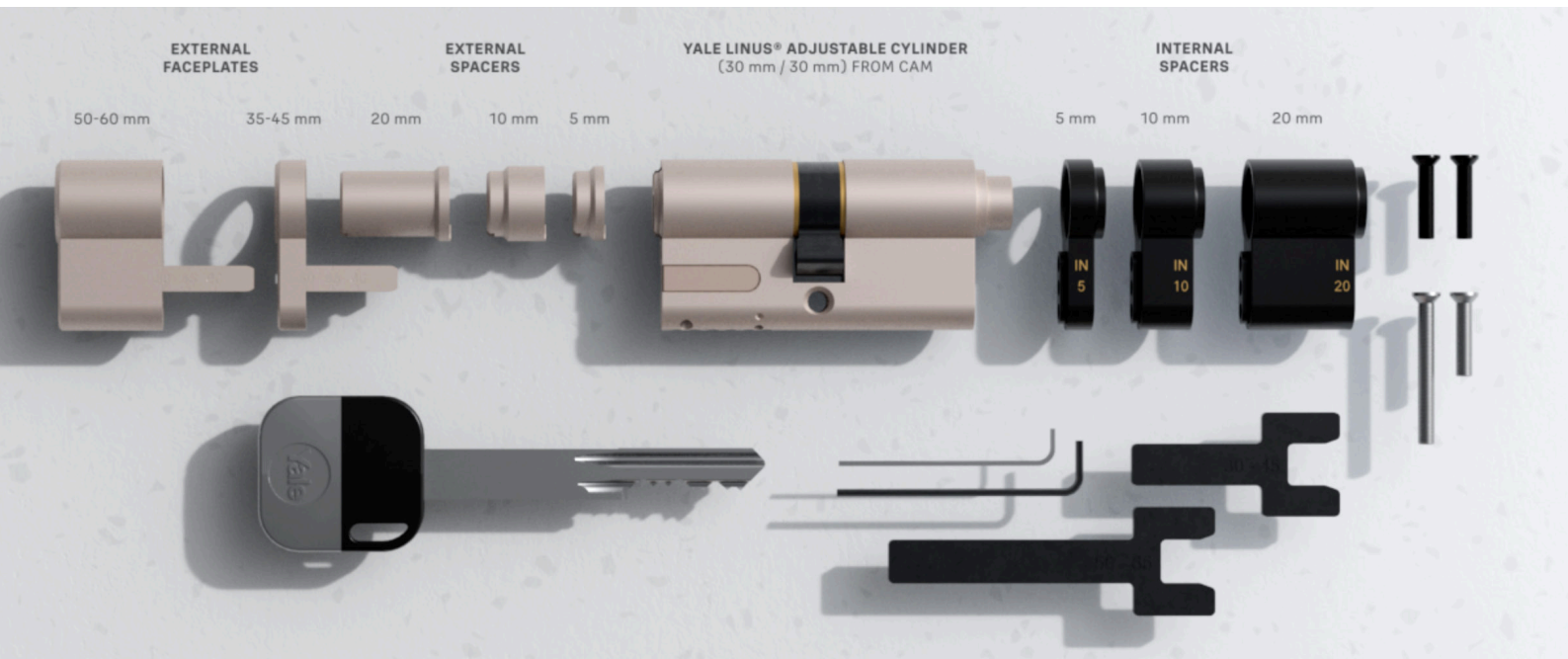
De dikte van je sleutel is **meer dan 6mm**



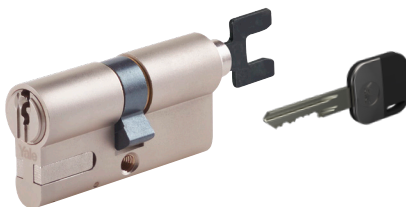
04

De sleutel steekt **meer dan 40mm** uit de cilinder

Doe de Linus® cilindercheck op onze website.



Lengte van de cilinder:



30+30

Kortste cilindervariant



60+65

Langste cilindervariant

Interne cilinderlengtes:

- 30mm minimaal – 65mm maximaal
- Verlengbaar in stappen van 5mm

Externe cilinderlengtes:

- 30mm minimaal – 60mm maximaal
- Verlengbaar in stappen van 5mm